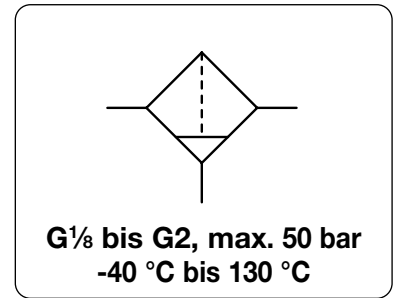
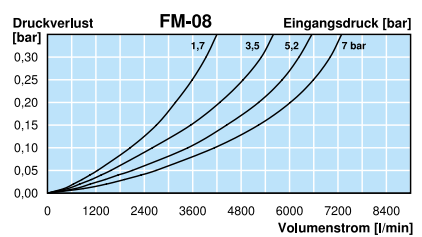
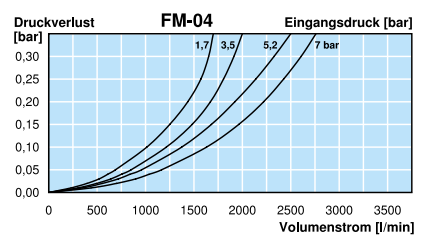
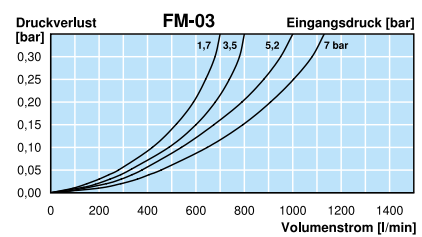
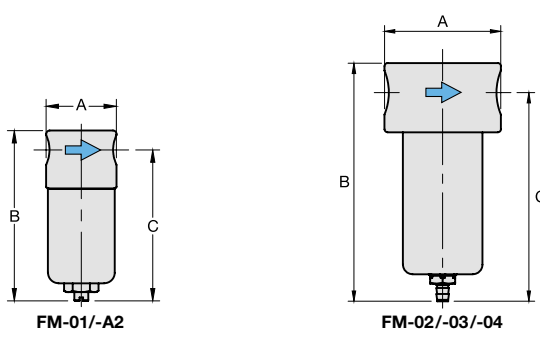
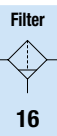


Beschreibung	Filter mit Behälter ohne Sichtglas, äußerst robust, für Druckluft, neutrale Gase oder Flüssigkeiten.	
Filterelement	50 µm, wahlweise 5 µm, aus Edelstahl	Behälter Edelstahlausführung ohne Sichtglas
Entleerung	Verschlusschraube standardmäßig wahlweise nur für Druckluft Handablass (30 bar), Ablassautomat (16 bar)	
Betriebsdruck	max. 50 bar (ohne Ablass), wahlweise Handablass (max. 30 bar) oder Ablassautomat (max. 16 bar)	
Temperaturbereich	0 °C bis 80 °C, FKM oder EPDM 0 °C bis 130 °C, Hochtemperatursausführung, bei entsprechend aufbereiteter Druckluft bis -20 °C oder Tieftemperatursausführung bis -40 °C	
Werkstoffe	Gehäuse: Messing Behälter: Edelstahl 316L, W.-Nr. 1.4404, Messing bei FM-01/-A2 Elastomere: FKM, wahlweise EPDM Innentteile: Messing und Kunststoff (nicht bei Hochtemperatursausführung)	



Abmessungen			Behälter-	Volumen-	P ₁	Filter-	Anschluss-	Bestell-
A	B	C	Ausführung	Inhalt	max.	porenweite	gewinde	Nummer
mm	mm	mm	aus	l	bar	µm	G	B*

Filter aus Messing			mit Verschlusschraube, Betriebsdruck max. 50 bar, 50 µm						FM	
40	92	81	Messing	0,03	45	750	50	50	G ¹ / ₈	FM-01 FM-01G
40	92	81	Messing	0,03	45	750	50	5	G ¹ / ₄	FM-A2 FM-A2G
64	140	125	Edelstahl	0,14	54	900	50	50	G ¹ / ₄	FM-02 FM-02G FM-02I
64	140	125	Edelstahl	0,14	60	1000	50	50	G ³ / ₈	FM-03 FM-03G FM-03I
79	150	130	Edelstahl	0,20	150	2500	50	50	G ¹ / ₂	FM-04 FM-04G FM-04I
136	194	167	Edelstahl	0,50	432	7200	50	50	G ³ / ₄	FM-06 FM-06G FM-06I
136	194	167	Edelstahl	0,50	432	7200	50	50	G1	FM-08 FM-08G FM-08I
247	194	167	Edelstahl	0,50	432	7200	50	50	G ¹ / ₄	FM-10 FM-10G FM-10I
247	194	167	Edelstahl	0,50	432	7200	50	50	G ¹ / ₂	FM-1A FM-1AG FM-1AI
174	248	213	Edelstahl	1,00	1380	23000	50	50	G ¹ / ₂	FM-12 FM-12G
174	248	213	Edelstahl	1,00	1380	23000	50	50	G2	FM-16 FM-16G



*1 bei 7 bar Betriebsdruck und 0,33 bar Druckabfall

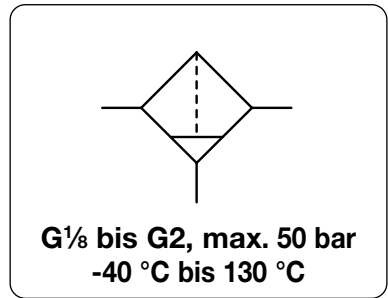
Anbaugeräte: siehe Kapitel Druckluft-Wartungseinheiten

PDF CAD
www.aircom.net

* Produktgruppe

Bestellbeispiel:
FM-01

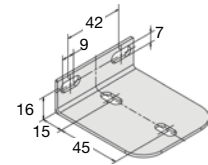
Beschreibung	Filter mit Behälter ohne Sichtglas, äußerst robust, für Druckluft, neutrale Gase oder Flüssigkeiten.		
Filterelement	50 µm, wahlweise 5 µm, aus Edelstahl	Behälter	Edelstahlausführung ohne Sichtglas
Entleerung	Verschlusschraube standardmäßig wahlweise nur für Druckluft Handablass (30 bar), Ablassautomat (16 bar)		
Betriebsdruck	max. 50 bar (ohne Ablass), wahlweise Handablass (max. 30 bar) oder Ablassautomat (max. 16 bar)		
Temperaturbereich	0 °C bis 80 °C, FKM oder EPDM 0 °C bis 130 °C, Hochtemperaturlösung, bei entsprechend aufbereiteter Druckluft bis -20 °C oder Tieftemperaturlösung bis -40 °C		
Werkstoffe	Gehäuse: Messing Behälter: Edelstahl 316L, W.-Nr. 1.4404, Messing bei FM-01/-A2 Elastomere: FKM, wahlweise EPDM Innentelle: Messing und Kunststoff (nicht bei Hochtemperaturlösung)		



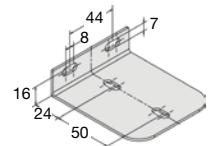
Abmessungen			Behälter-	Volumen-	P ₁	Filter-	Anschluss-	Bestell-
A	B	C	Ausführung	Inhalt	strom	max. porenweite	gewinde	Nummer
mm	mm	mm	aus	l	m ³ /h*1 l/min*1	µm	G	B*

Wahlweise Ausführung, es ist der entsprechende Buchstabe hinzuzufügen

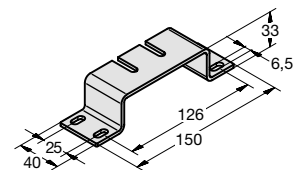
NPT	Anschlussgewinde	FM-..N
bis -40 °C	Tieftemperaturlösung	FM-..X51
bis 130 °C	Hochtemperaturlösung	FM-..X54
Handablass	max. 30 bar	FM-..H
Ablassautomat	aus Edelstahl max. 16 bar	für G ¹ / ₄ (02)
EPDM-Elastomere		FM-..E
Kohlendioxid	CO ₂	FM-..03
Argon	Ar	FM-..05
Stickstoff	N ₂	FM-..07
Helium	He	FM-..09
Wasserstoff	H ₂	FM-..11
Methan	CH ₄	FM-..13
Sauerstoff	O ₂	FM-..15
Propan	C ₃ H ₈	FM-..16
Lachgas	N ₂ O	FM-..17
für Wasser	nur 50 µm	für G ¹ / ₄ (02) bis G2
Flanschanschluss	siehe Kapitel Edelstahlgeräte / Flansche	FM-..F.



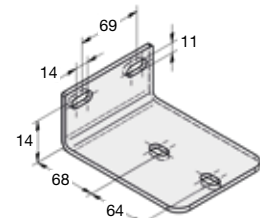
BW00-17S



BW00-18S



BW00-59S

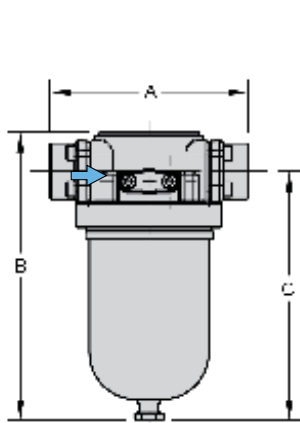


BW00-63S

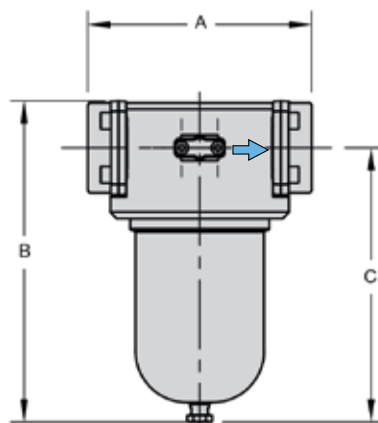


Zubehör, lose beigelegt

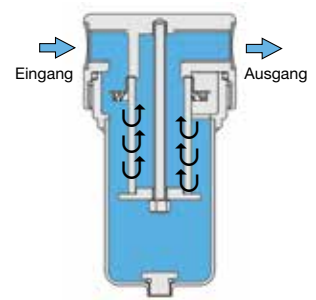
Befestigungswinkel	aus Edelstahl	für G ¹ / ₄ (02) und G ³ / ₈ für G ¹ / ₂	BW00-17S BW00-18S
Befestigungssatz	aus Edelstahl	für G ³ / ₈ bis G ¹ / ₂ (1A) für G ¹ / ₂ (12) und G2	BW00-59S BW00-63S



FM-06/-08/-10/-1A



FM-12/-16



Schnittbild

*1 bei 7 bar Betriebsdruck und 0,33 bar Druckabfall

* Produktgruppe

